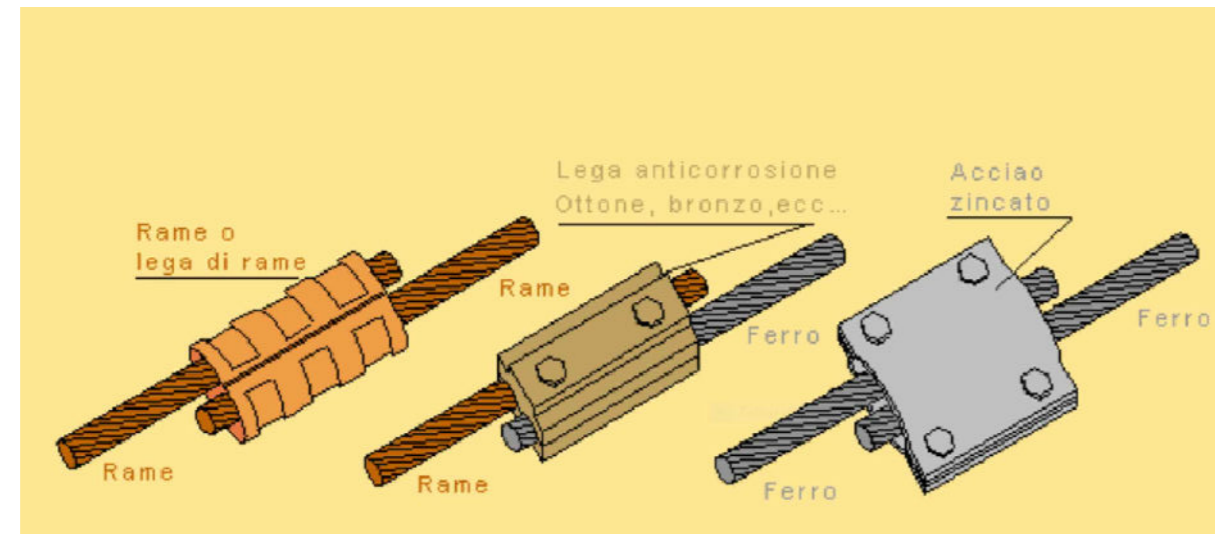
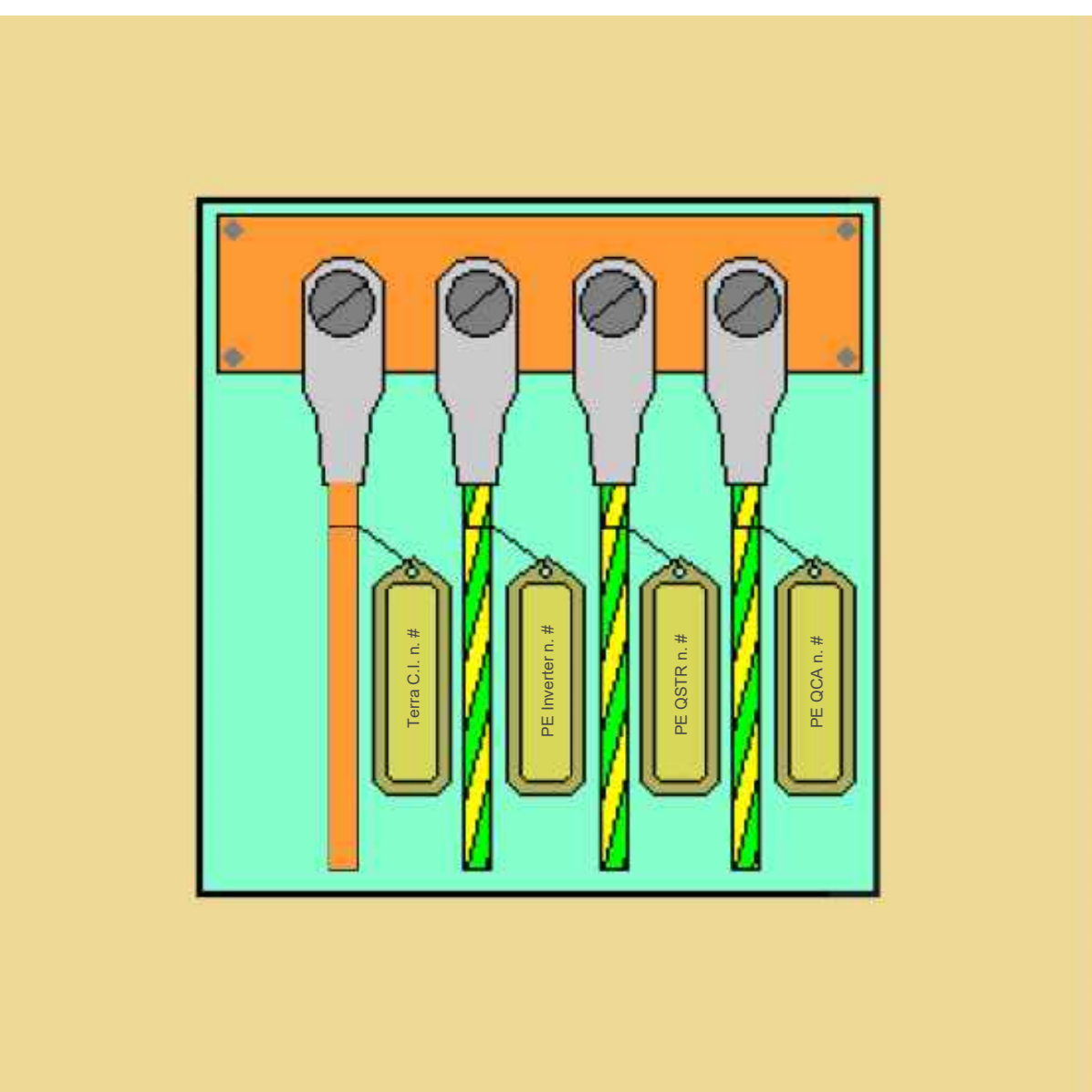


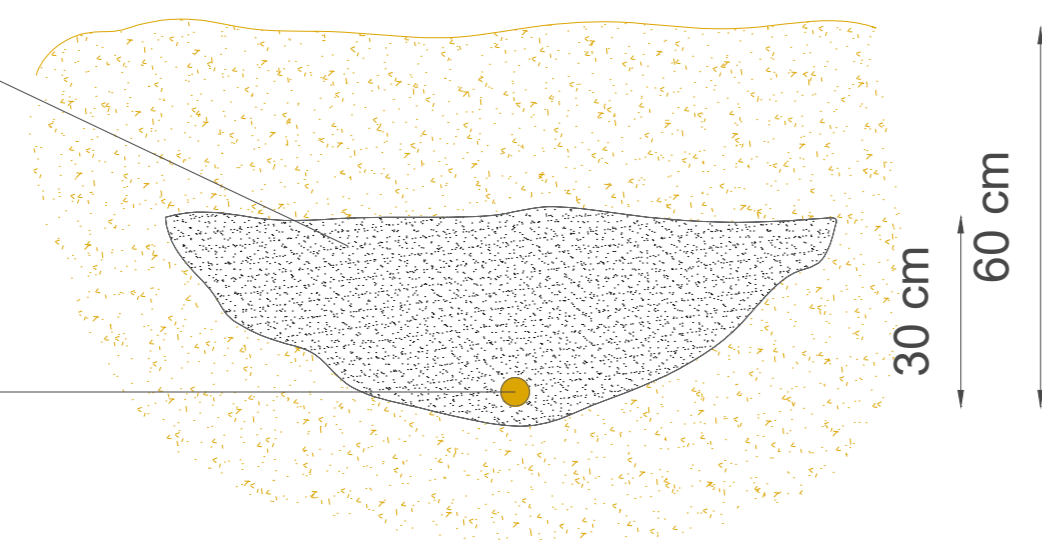
- 5 Collettore inverter 5
- 6 Collettore inverter 6
- 7 Collettore inverter 7



**PARTICOLARE IMPIANTO DI TERRA b**  
 Tipologia di posa della corda nuda in Rame CU (non in scala)

TERRENO CON RESISTIVITA' LINEARE CONFORME ALLE SPECIFICHE DI PROGETTO  
 $\rho_E \leq 30 \Omega m$

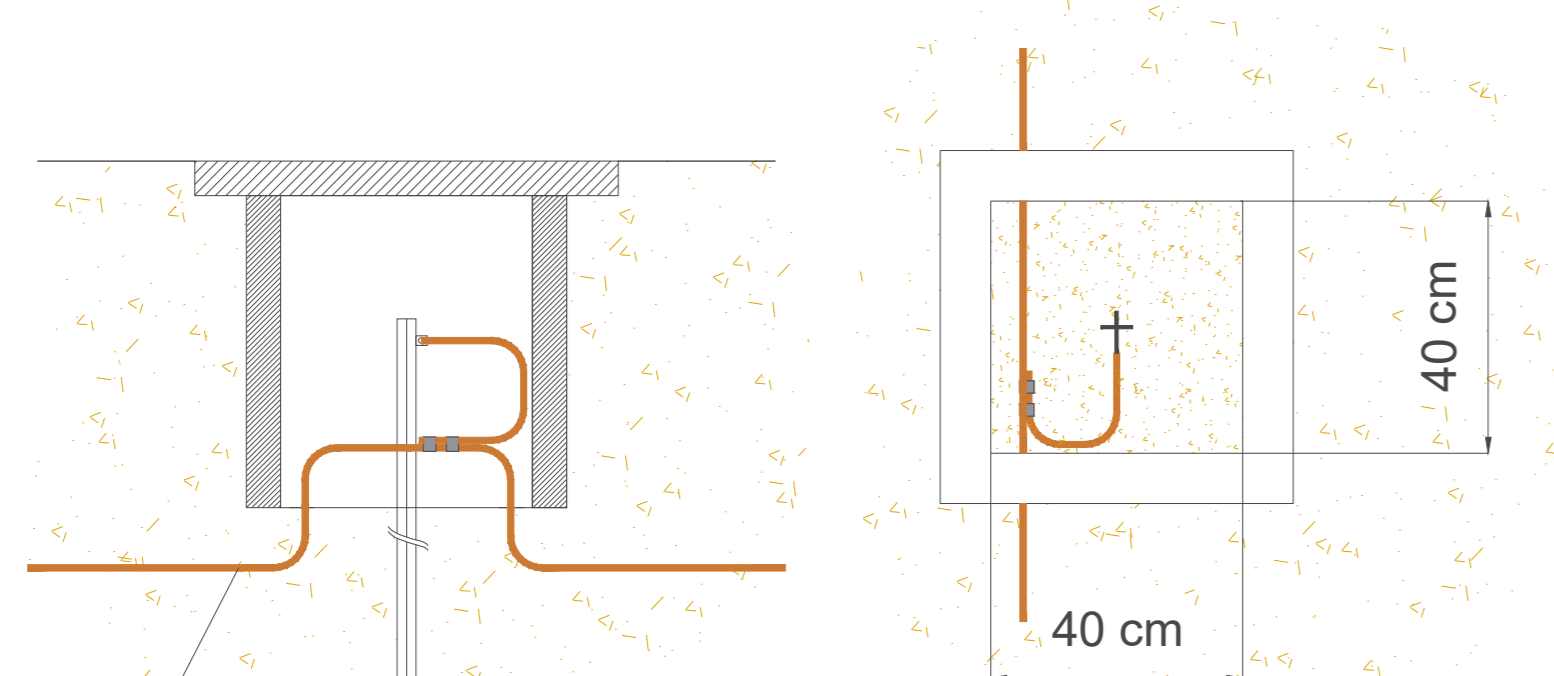
CORDA NUDA IN RAME - SEZIONE 35 mm<sup>2</sup>



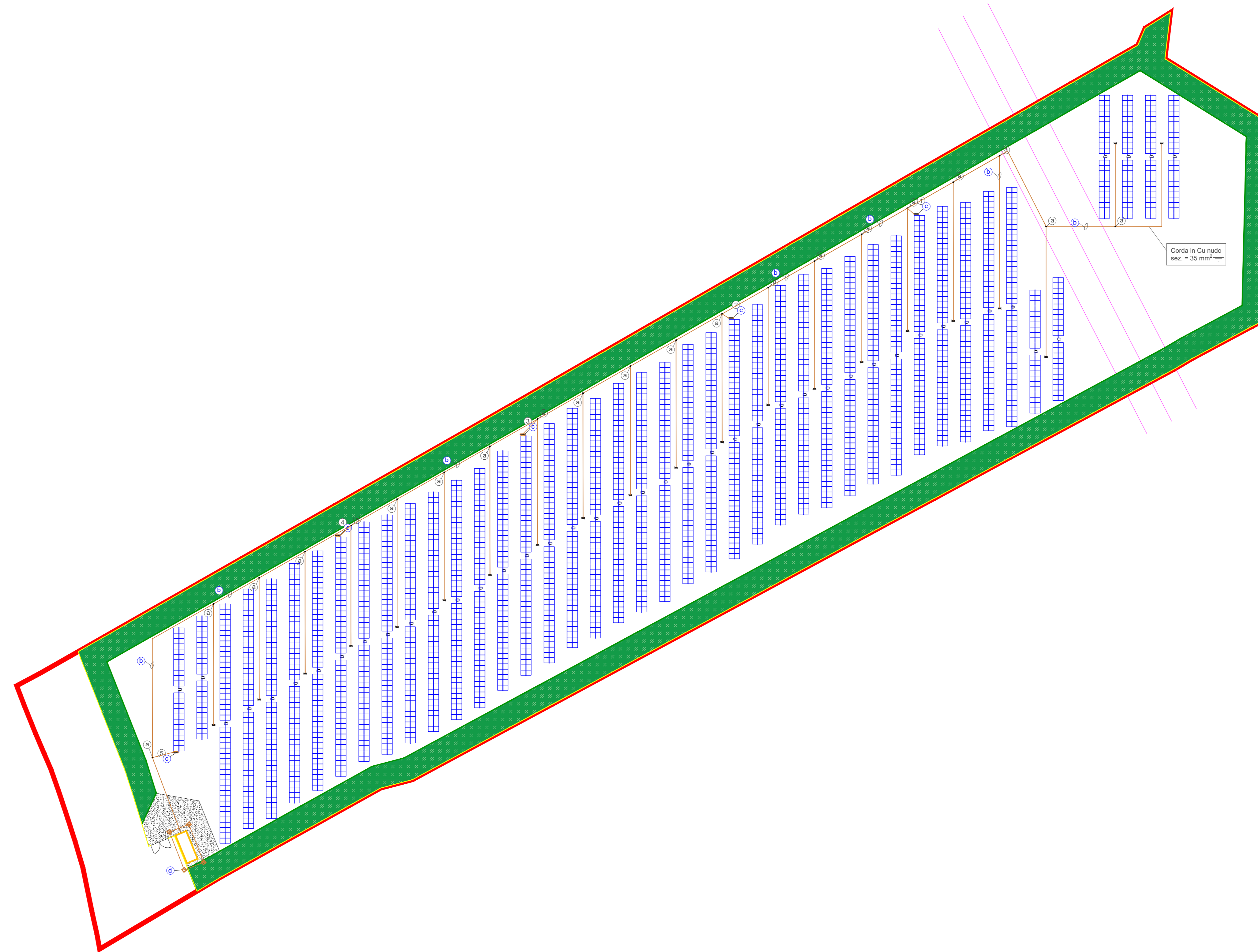
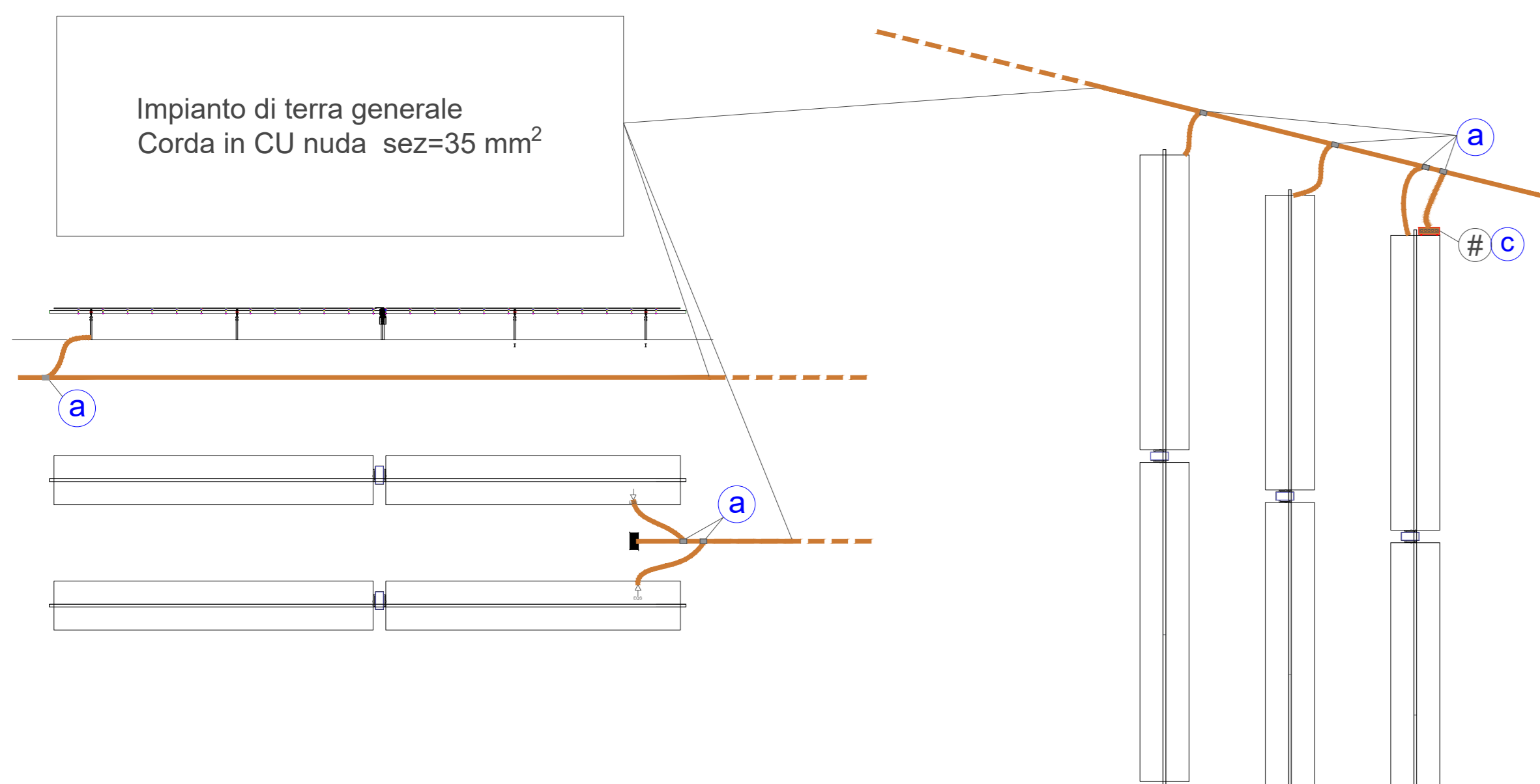
**PARTICOLARE IMPIANTO DI TERRA d**  
 Picchetto dispersore in pozzetto di cemento senza fondo ispezionabile - minimo 40x40 cm (interno)  
 Disegno non in scala

CORDA NUDA IN RAME - SEZIONE 35 mm<sup>2</sup>

Dispersore a picchetto - l = 1,5 m



**PARTICOLARE IMPIANTO DI TERRA**  
 Tipici di blocchi tracker  
 Non in scala



**Legenda**

	Collettore di terra costituito da barra in rame preforato o idonea morsetteria
	Dispersore orizzontale tipo corda in rame (Cu) sezione minima 35 mm <sup>2</sup>
	Dispersore verticale a croce in acciaio zincato lung. 1.550 mm
	Conduttura con posa in esecuzione interrata

**Dati Impianto**

Ubicazione impianto	Villafrati - C.da Stallone (PA)
Dati catastali impianto fotovoltaico	Fg 3 - Part. 259-285-434-436-647
Dati catastali punto di connessione alla rete	Fg 2 - Part. 163
Potenza nominale impianto	875,00 kW
Superficie occupata dall'impianto	Circa 2,0 ha
Tipologia impianto	Fotovoltaico
Coordinate geografiche impianto FV	Latitudine 37°56'18.47"N - Longitudine 13°28'32.07"E
Coordinate geografiche cabina consegna	Latitudine 37°56'16.10"N - Longitudine 13°28'27.94"E

**IMPIANTO DI PRODUZIONE DA FONTE SOLARE CON POTENZA NOMINALE PARI A 875,00 kW**

UBICATO NEL COMUNE DI VILLAFRATI (PA) C.DA STALLONE

Richiesta di autorizzazione opere di rete ai sensi dell'art. 4 della L.R. 11/2022  
 Procedura Abilitativa Semplificata (PAS) ai sensi dell'art. 6 del D.lgs. 28/2011

**PROGETTO DEFINITIVO**

**DOCUMENTAZIONE GENERALE**

**SCHEMA DI MESSA A TERRA IMPIANTO DI PRODUZIONE**

**IDENTIFICAZIONE ELABORATO**

Livello Prog.	Codice Rinnocuiabilità	Tipologia Docum.	N° elaborazioni	N° Fogli	Tit. Ingeg.	Scadenza F.C.E.	DATA	SCALA
PD	352033704	Elab. Grafico	07	01	1	lav. D.F. - schema di messa a terra dell'impianto di produzione.dwg	10/10/2023	1:500

**REVISIONI**

Rev	Data	Descrizione	Eseguito	Verificato	Approvato
00	10/10/23	Presentazione PAS e LR	V.R.	V.R.	V.D.

PROGETTAZIONE

Agon engineering

dott. ing. VITTORIO RANDAZZO

dott. ing. VINCENZO DI MARCO

GESTORE RETE ELETTRICA

RICHIEDENTE

MARTE S.r.l.

MARTE S.r.l. Via Giovanni Battista Soragna, 2 20144 Milano

MARTE S.r.l. Via G.B. Soragna, 2 20144 Milano - Italia

