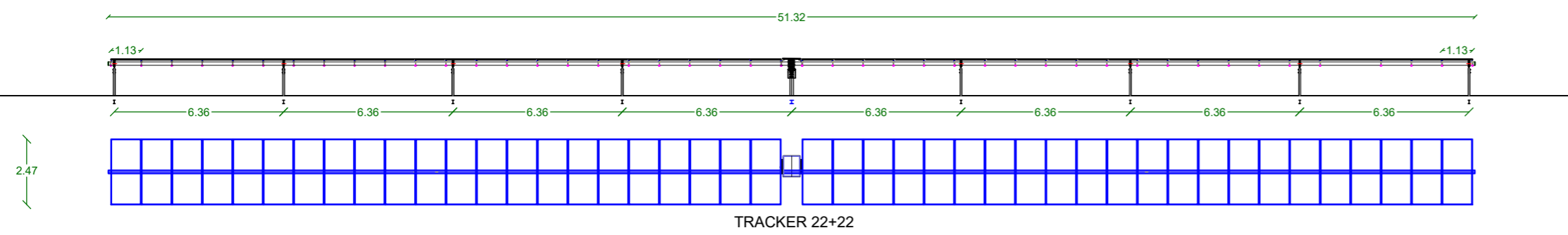
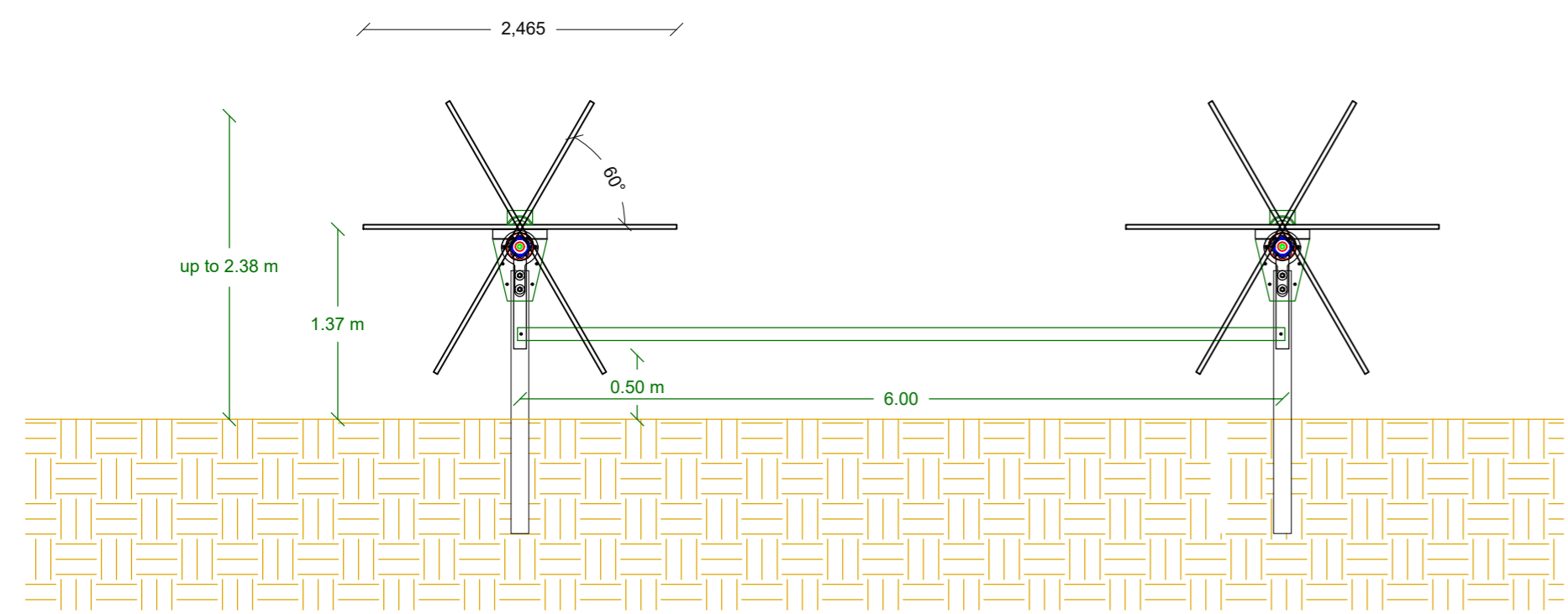


scala 1:100



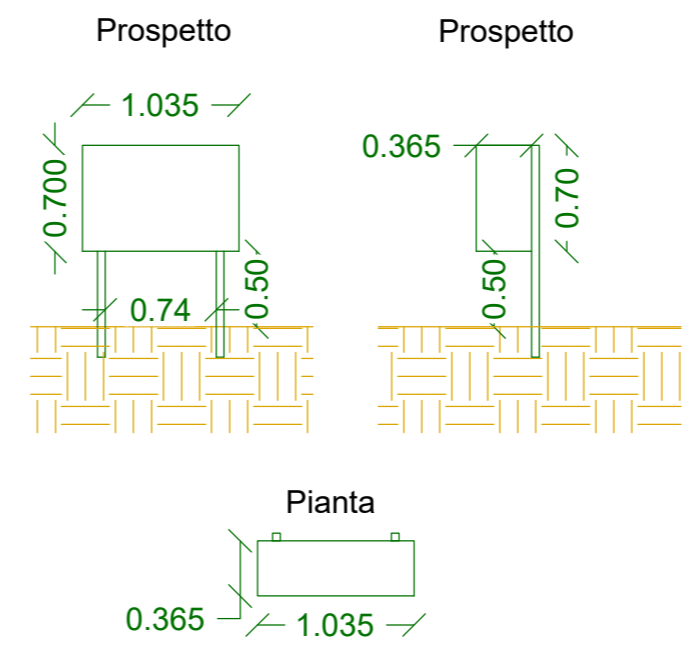
scala 1:200

Sezione tracker



scala 1:50

Pianta e prospetti inverter



scala 1:50

**Dati Impianto**

Ubicazione impianto	Villafrati - C.da Stallone (PA)
Dati catastali impianto fotovoltaico	Fg 3 - Part. 259-285-434-436-647
Dati catastali punto di connessione alla rete	Fg 2 - Part. 163
Potenza nominale impianto	875,00 kW
Superficie occupata dall'impianto	Circa 2,0 ha
Tipologia impianto	Fotovoltaico
Coordinate geografiche impianto FV	Latitudine 37°56'18.47"N - Longitudine 13°28'32.07"E
Coordinate geografiche cabina consegna	Latitudine 37°56'16.10"N - Longitudine 13°28'27.94"E

**IMPIANTO DI PRODUZIONE DA FONTE SOLARE  
CON POTENZA NOMINALE PARI A 875,00 kW**

UBICATO NEL COMUNE DI VILLAFRATI (PA) C.DA STALLONE

Richiesta di autorizzazione opere di rete ai sensi dell'art. 4 della L.R. 11/2022  
Procedura Abilitativa Semplificata (PAS) ai sensi dell'art. 6 del D.lgs. 28/2011

**PROGETTO DEFINITIVO**

**DOCUMENTAZIONE GENERALE  
INQUADRAMENTO TERRITORIALE SU IGM**

**IDENTIFICAZIONE ELABORATO**

Livello Prog.	Codice Rintracciabilità	Tipo Docum.	N° elaborato	N° foglio	Tot. fogli	NOME FILE	DATA	SCALA
PD	352033704	Elab. Grafico	08	01	1	Tav. 08 - Particolari impianto fotovoltaico	10/10/2023	1:25.000

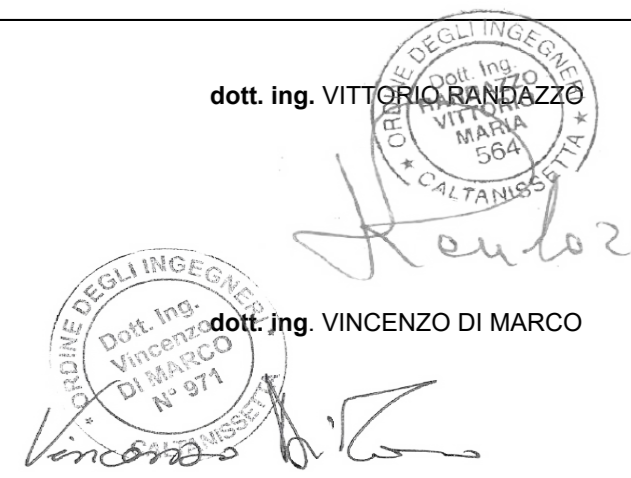
**REVISIONI**

Rev	Data	Descrizione	Eseguito	Verificato	Approvato
00	10/10/23	Presentazione PAS e LR	G.S.	V.R.	V.D.

**PROGETTAZIONE**



dott. ing. VITTORIO RANDAZZO



dott. ing. VINCENZO DI MARCO

GESTORE RETE ELETTRICA

RICHIEDENTE

**Marte Srl**  
Marte S.r.l.  
sede legale: Via G.B. Soresina, 2  
20144 Milano - Italia  
CF e P.IVA 113054620961