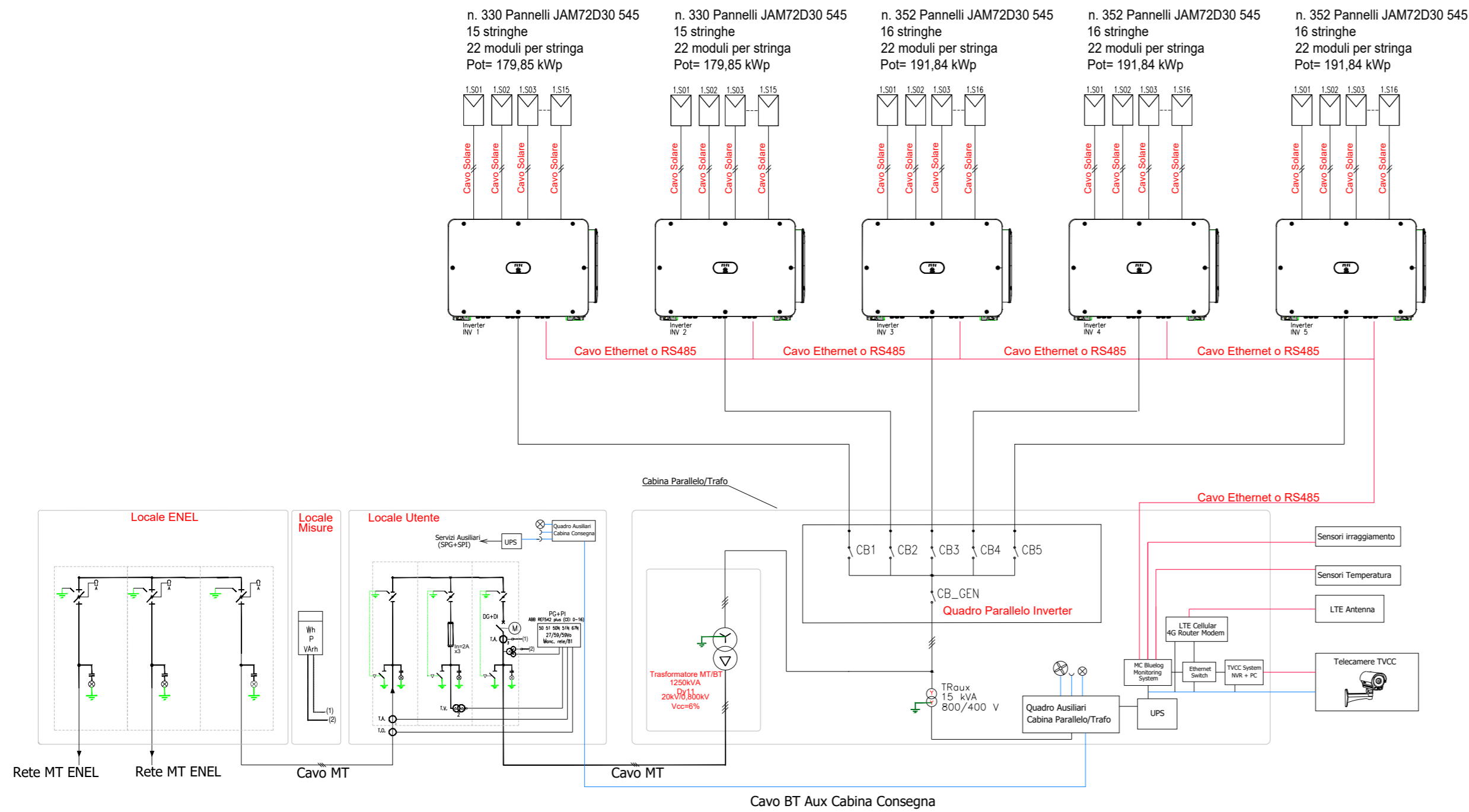


Tipologia Modulo: JASOLAR - JAM72D30525-550/MB  
 Potenza dei moduli PV: 545 Wp  
 Numero di Moduli PV: : 1716  
 Numero di Moduli PV in serie per ogni stringa: max 22  
 Numero Inverter: 5  
 Tipologia Inverter: HUAWEI SUN2000-185-KTL 175 kWp  
 Potenza di Picco Impianto: 935,22 kWp



### Dati Impianto

Ubicazione impianto	Villafрати - C.da Stallone (PA)
Dati catastali impianto fotovoltaico	Fg 3 - Part. 259-285-434-436-647
Dati catastali punto di connessione alla rete	Fg 2 - Part. 163
Potenza nominale impianto	875,00 kW
Superficie occupata dall'impianto	Circa 2,0 ha
Tipologia impianto	Fotovoltaico
Coordinate geografiche impianto FV	Latitudine 37°56'18.47"N - Longitudine 13°28'32.07"E
Coordinate geografiche cabina consegna	Latitudine 37°56'16.10"N - Longitudine 13°28'27.94"E

## IMPIANTO DI PRODUZIONE DA FONTE SOLARE CON POTENZA NOMINALE PARI A 875,00 kW

UBICATO NEL COMUNE DI VILLAFRATI (PA) C.DA STALLONE

Richiesta di autorizzazione opere di rete ai sensi dell'art. 4 della L.R. 11/2022  
 Procedura Abilitativa Semplificata (PAS) ai sensi dell'art. 6 del D.lgs. 28/2011

### PROGETTO DEFINITIVO

#### DOCUMENTAZIONE GENERALE

#### SCHEMA ELETTRICO UNIFILARE GENERALE

#### IDENTIFICAZIONE ELABORATO

Livello Prog.	Codice Rintracciabilità	Tipo Docum. N° elaborato	N° foglio	Tot. fogli	NOME FILE	DATA	SCALA	
PD	352033704	Elab. Grafico	11	01	1	tav.11 - schema elettrico unifilare_1.dwg	10/10/2023	--

#### REVISIONI

Rev	Data	Descrizione	Eseguito	Verificato	Approvato
00	10/10/23	Presentazione PAS e LR	V.R.	V.R.	V.D.

#### PROGETTAZIONE



dot. ing. VITTORIO RANDAZZO  
 Ordine degli Ingegneri  
 Provincia di Palermo  
 VITTORIO RANDAZZO  
 MARIA  
 584  
 CALTANISSETTA

dot. ing. VINCENZO DI MARCO  
 Ordine degli Ingegneri  
 Provincia di Palermo  
 VINCENZO DI MARCO  
 N° 971  
 CALTANISSETTA

GESTORE RETE ELETTRICA

RICHIEDENTE

Marte Srl  
 Via Giovanni Battista Soresina, 2  
 20144 Milano  
 MARTE S.r.l.  
 sede legale: Via G.B. Soresina, 2  
 P.IVA 13054620961  
 20144 Milano - Italia