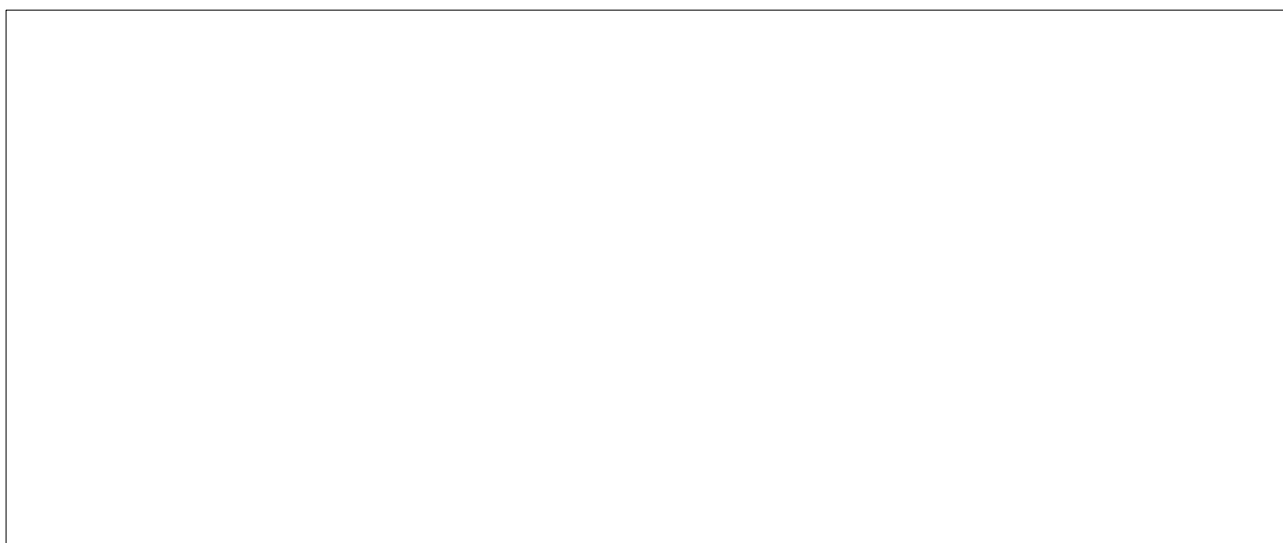


Comune di Villafrati

Provincia di Palermo

"Lavori di rifacimento e ristrutturazione del campo sportivo comunale - campo di calcio"

PROGETTO ESECUTIVO



Il progettista:

Ing. Pietro Faraone
Ordine Ingg. di Palermo
Iscritto al n. 3699

Responsabile Unico del Procedimento:

Arch. Maria Tantillo

VALIDAZIONE PROGETTO ESECUTIVO
ai sensi dell'art. 55 del D.P.R. 207/2010 e s.m.i.

e
PARERE TECNICO ai sensi dell'art. 5, comma 3,
della L.R. n. 12/2011.

Villafrati

Tipo di elaborato: IMPIANTI TECNOLOGICI - Impianto fognante
Servizio pubblico

Oggetto: **Particolari costruttivi e profili longitudinali rete acque nere e bianche**

N. Tav.: IT.F04

Scala: Varie

Data:

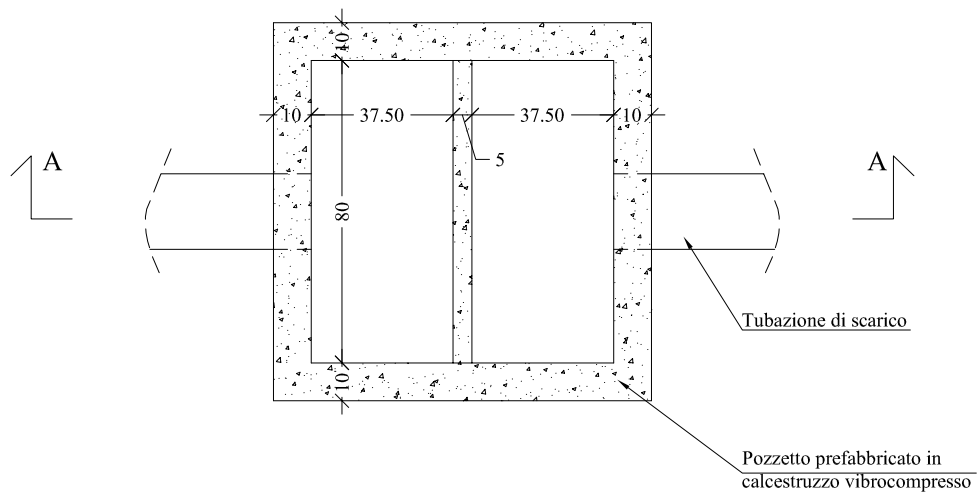
Fase: VERIFICA

Responsabile del Procedimento:

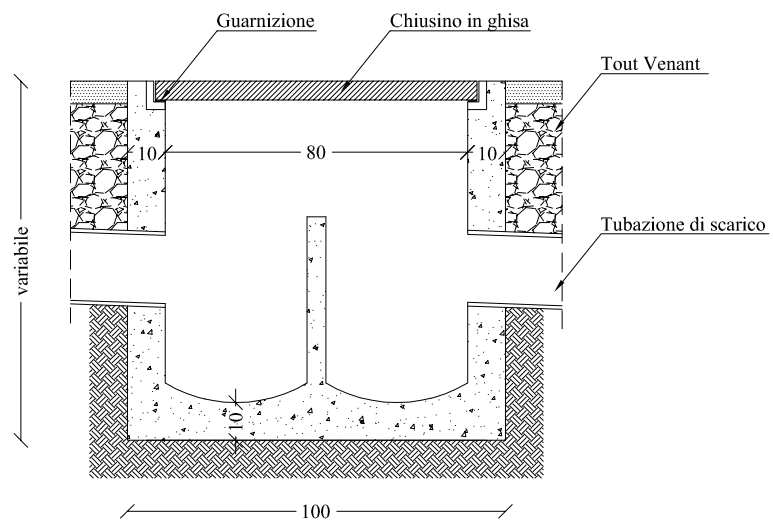
Conforme Non conforme Conformità condizionata a:

POZZETTO SIFONATO DI SCARICO ACQUE USATE

Scala 1:20



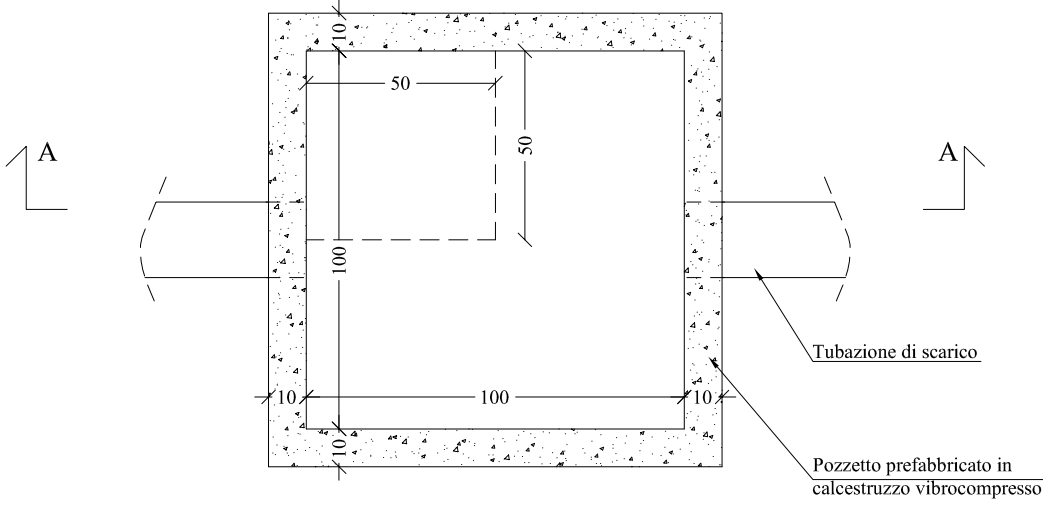
PIANTA



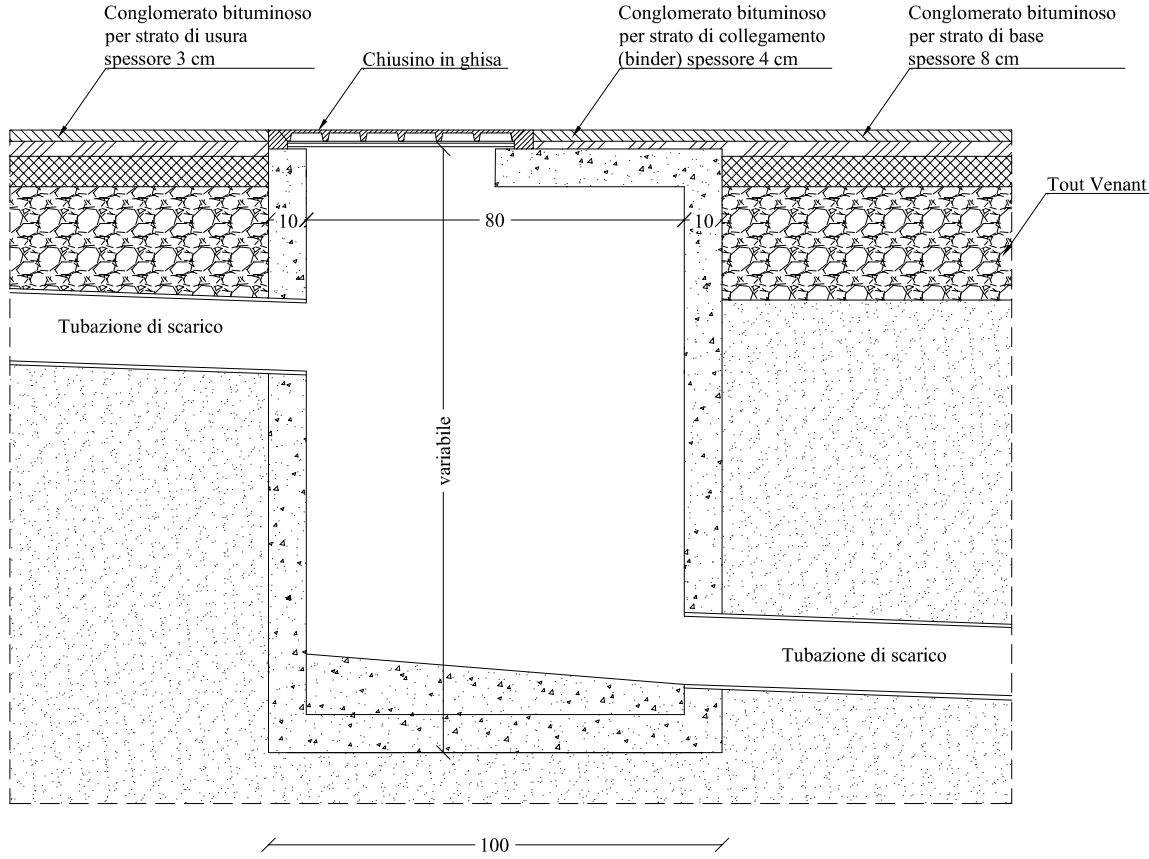
SEZIONE A-A

POZZETTO DI SALTO

Scala 1:20



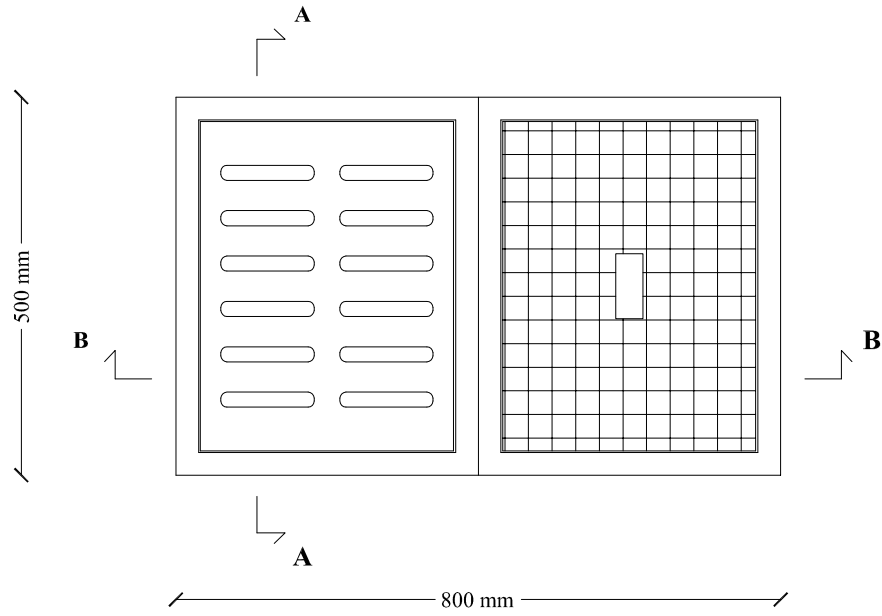
PIANTA



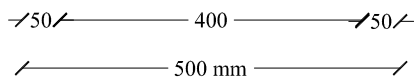
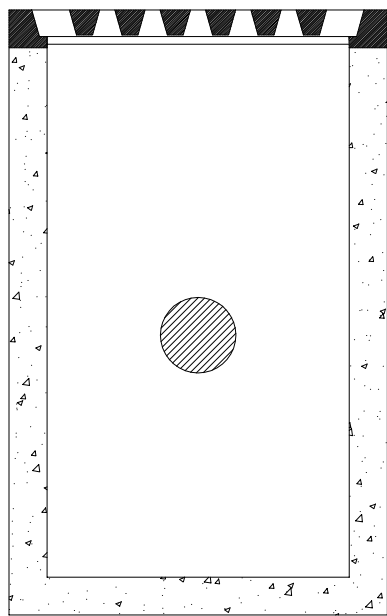
SEZIONE A-A

CADITOIA STRADALE ANTIRATTO

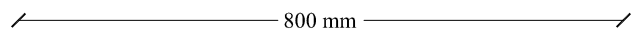
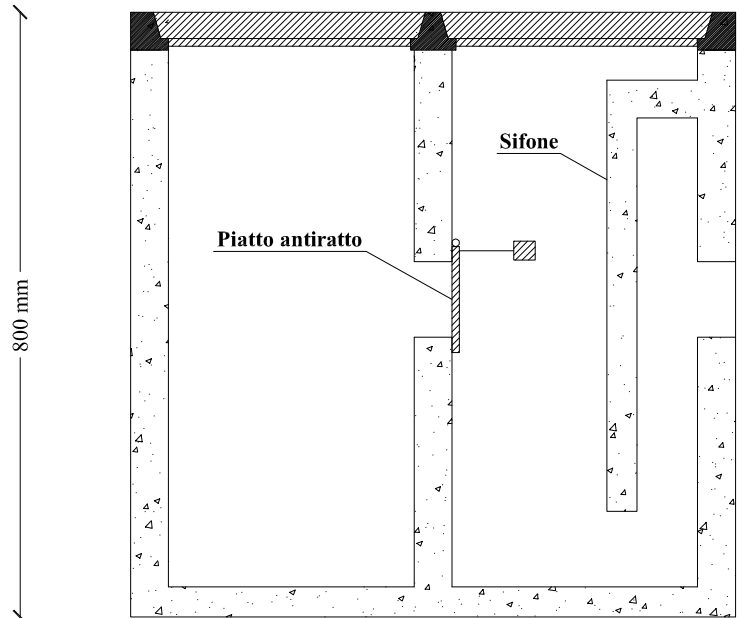
SCALA 1:10



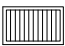
PIANTA



SEZIONE A-A

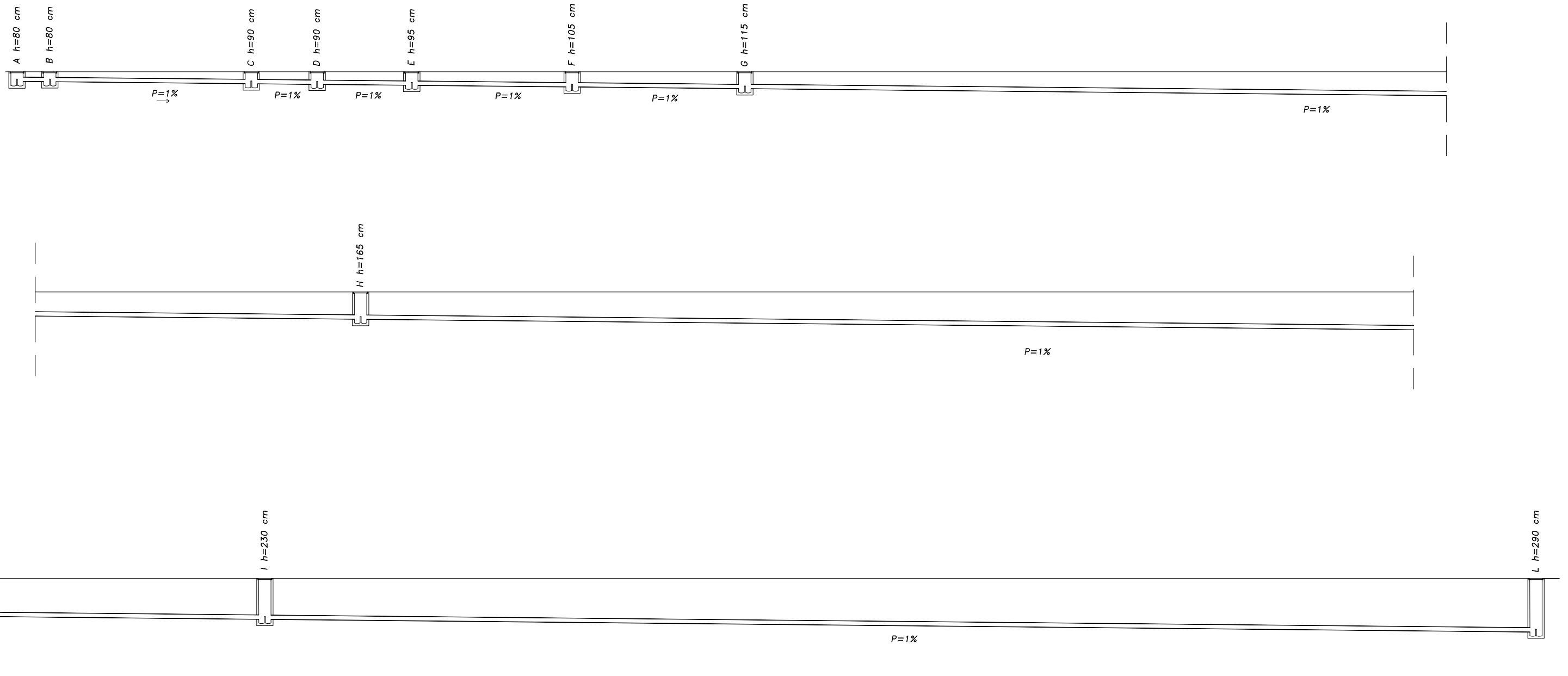


SEZIONE B-B

Simbolo in planimetria: 

Profili longitudinali rete acque nere

Scala 1:200



Profili longitudinali rete acque bianche

Scala 1:200

