

Comune di Villafrati
Provincia di Palermo

"Lavori di rifacimento e ristrutturazione del campo sportivo comunale - campo di calcio"

PROGETTO ESECUTIVO

Il progettista:
Ing. Pietro Faraone
Ordine Ingg. di Palermo
iscritto al n. 3699

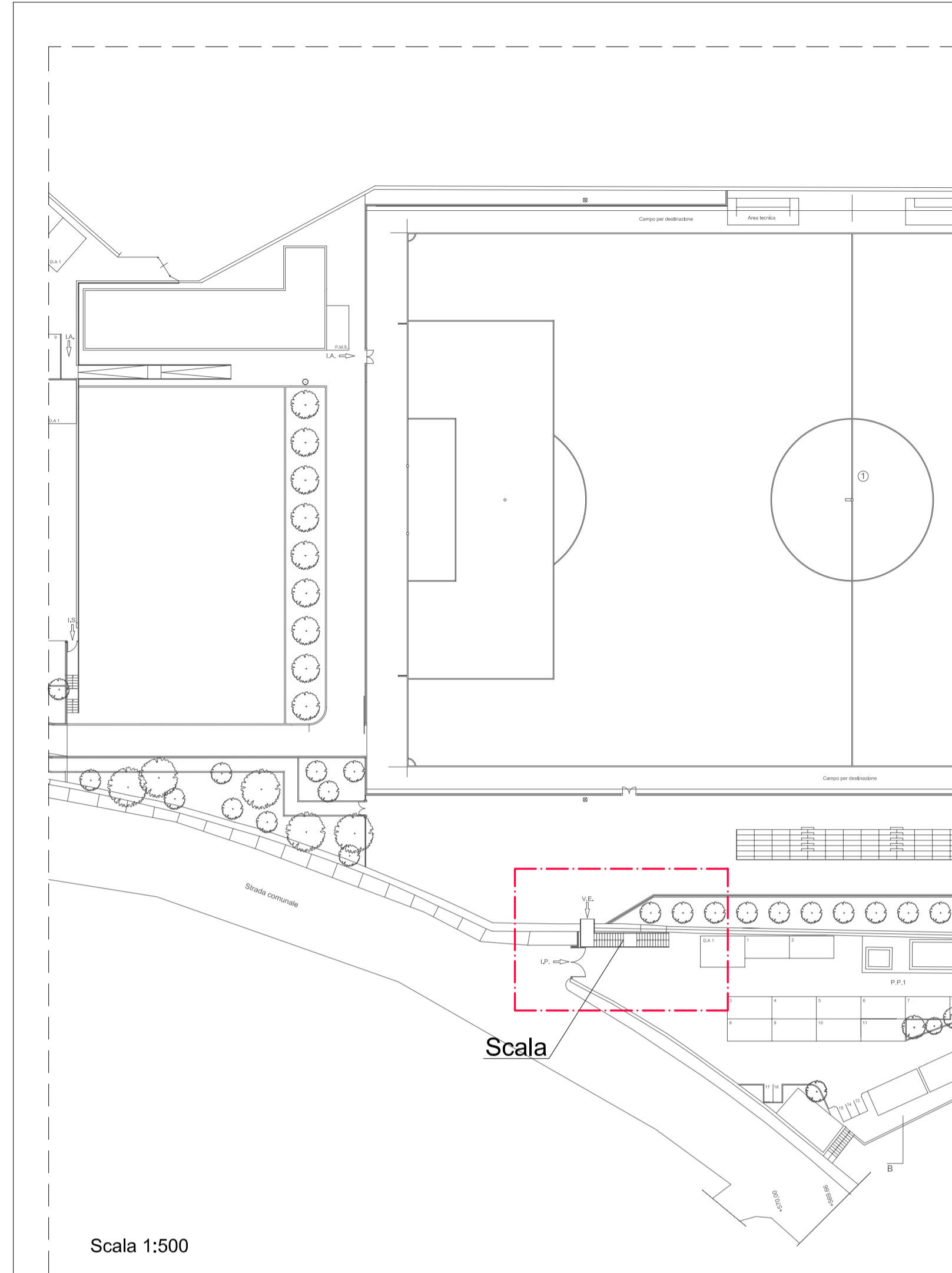
Responsabile Unico del Procedimento:
Arch. Maria Tantillo

VALIDAZIONE PROGETTO ESECUTIVO
ai sensi dell'art. 55 del D.P.R. 207/2010 e s.m.i.
e
PARERE TECNICO ai sensi dell'art. 5, comma 3,
della L.R. n. 12/2011.
Villafrati

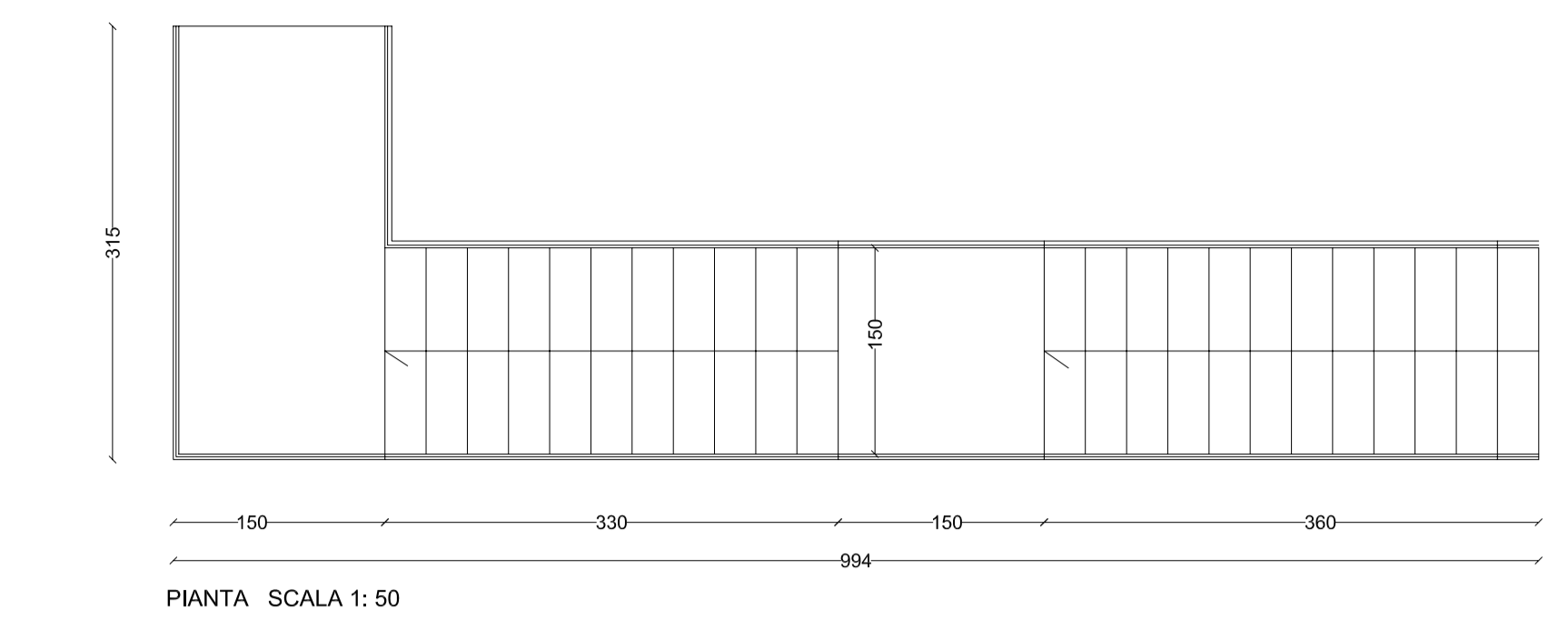
N. Tav.: ST.08
Scala: varie
Data: Ott. 2014

Fase: VERIFICA
Responsabile del Procedimento:

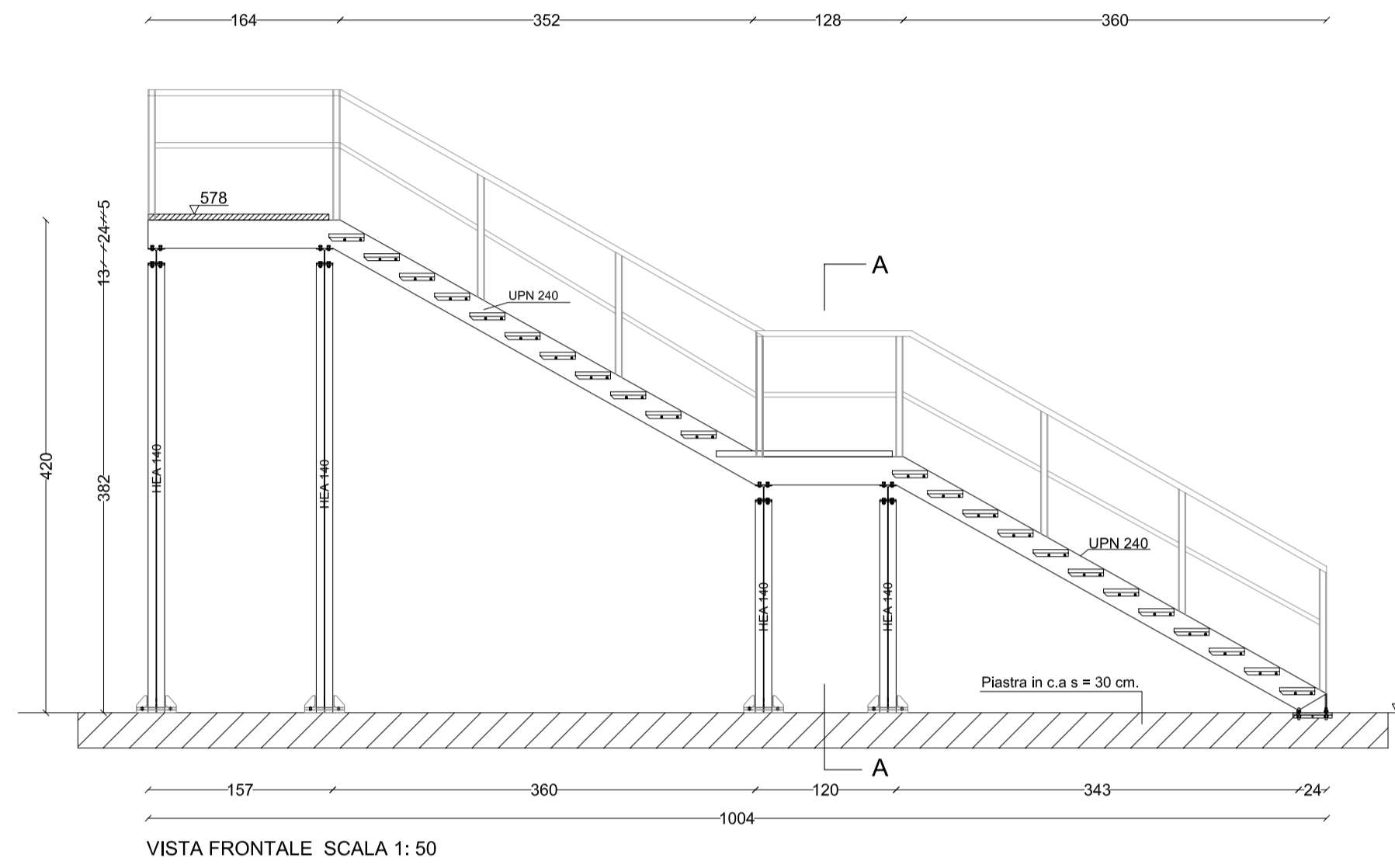
Conforme Non conforme Conformità condizionata a:



Scala 1:500

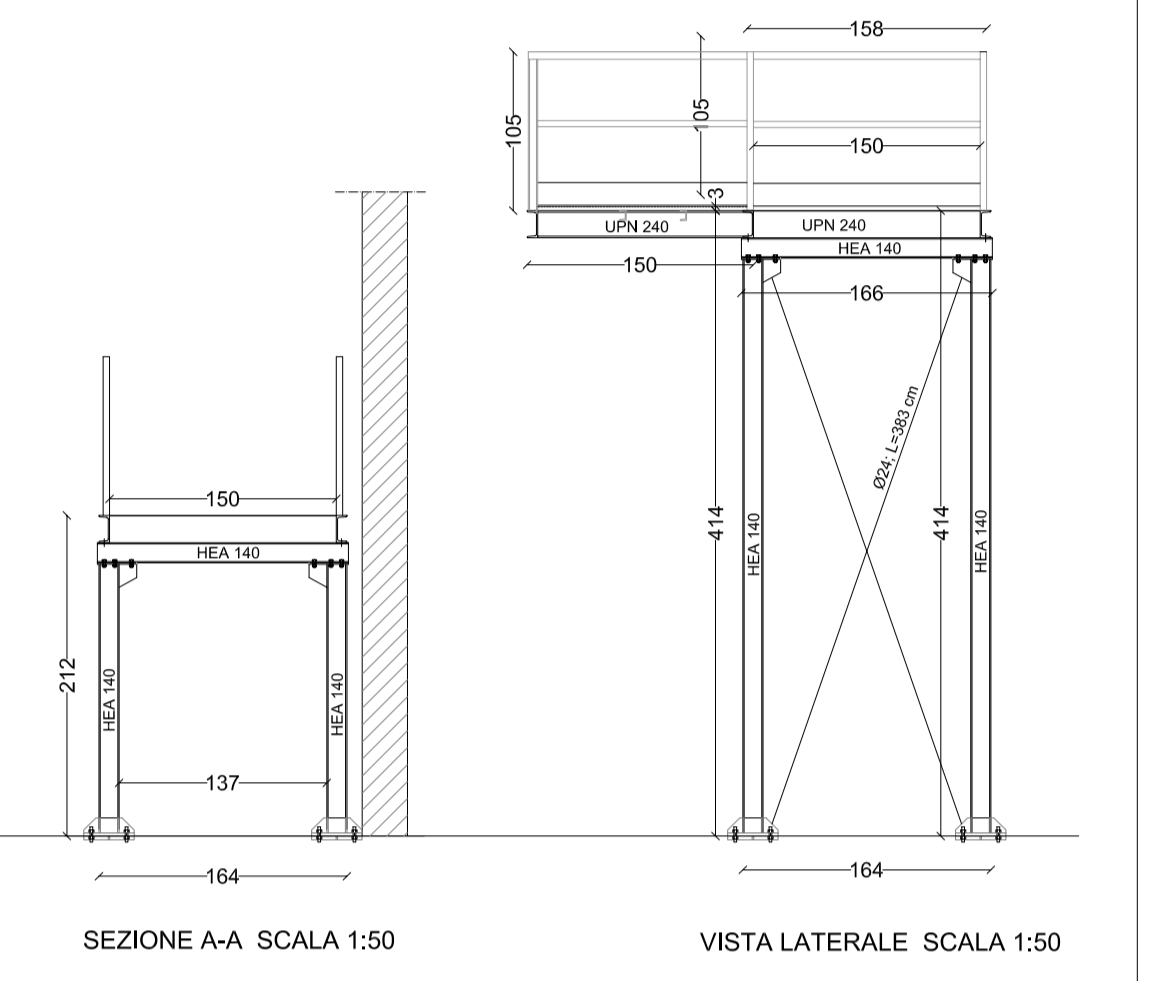


PIANTA SCALA 1:50



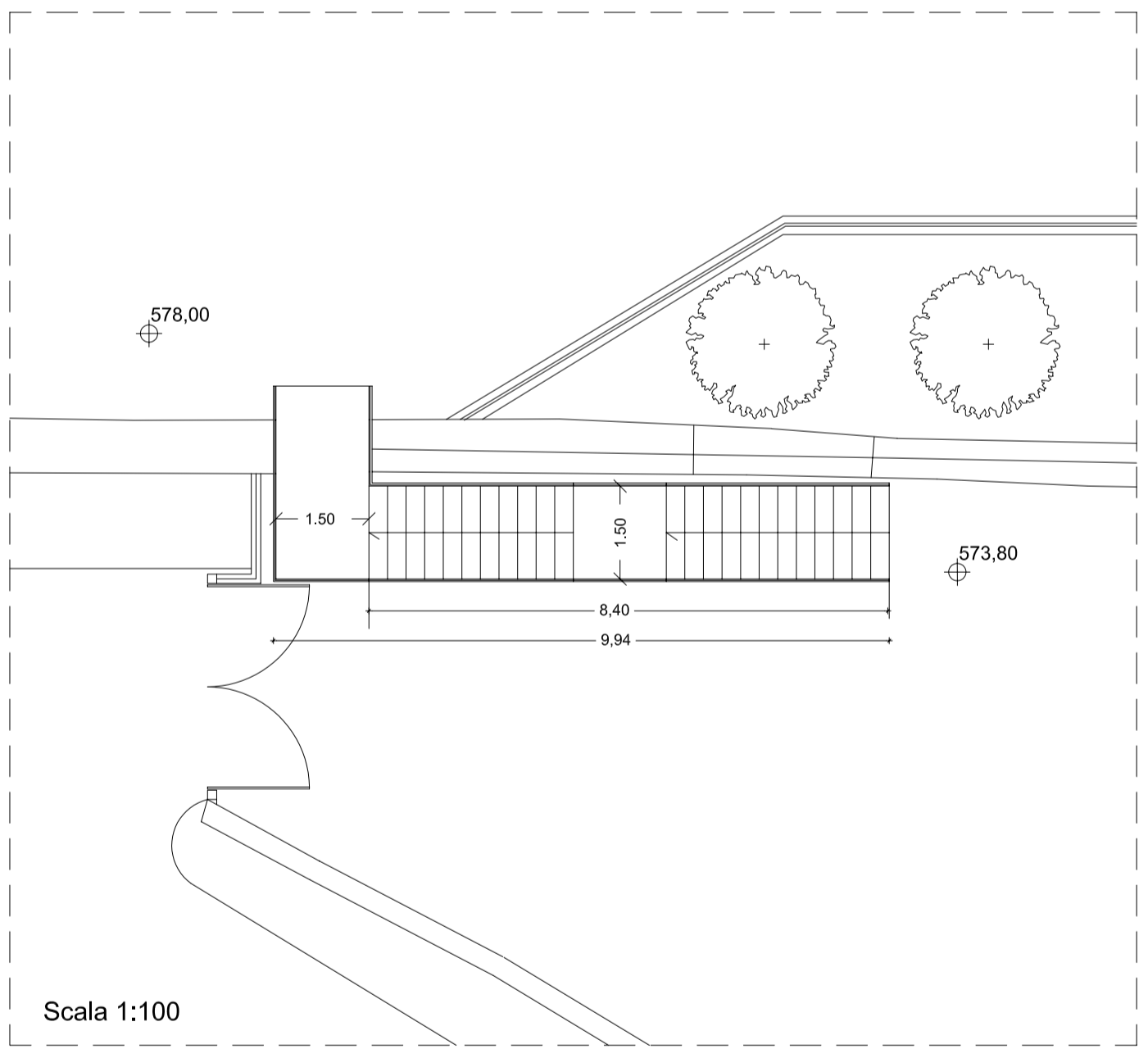
VISTA FRONTALE SCALA 1:50

GRADINO "EXODUS STEP" DA 1500x30
MAGLIA 11x76 PIATTO 25x2
PIANEROTTOLO: GRIGLIATO ELETTRIFUSO POTISSIMUM
MAGLIA 11x76 PIATTO 25x2

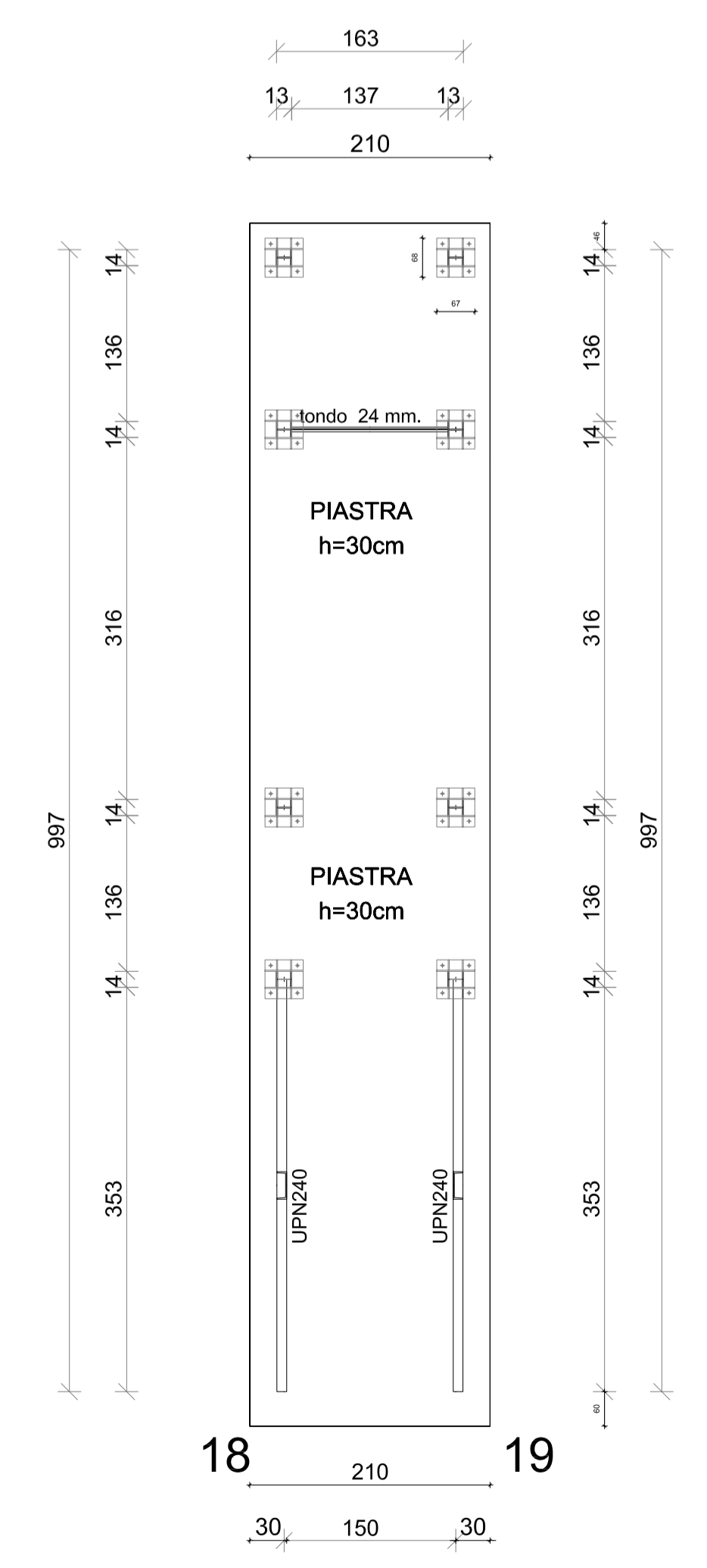


SEZIONE A-A SCALA 1:50

VISTA LATERALE SCALA 1:50



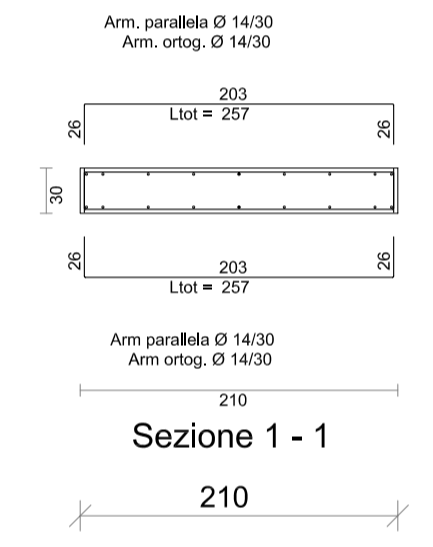
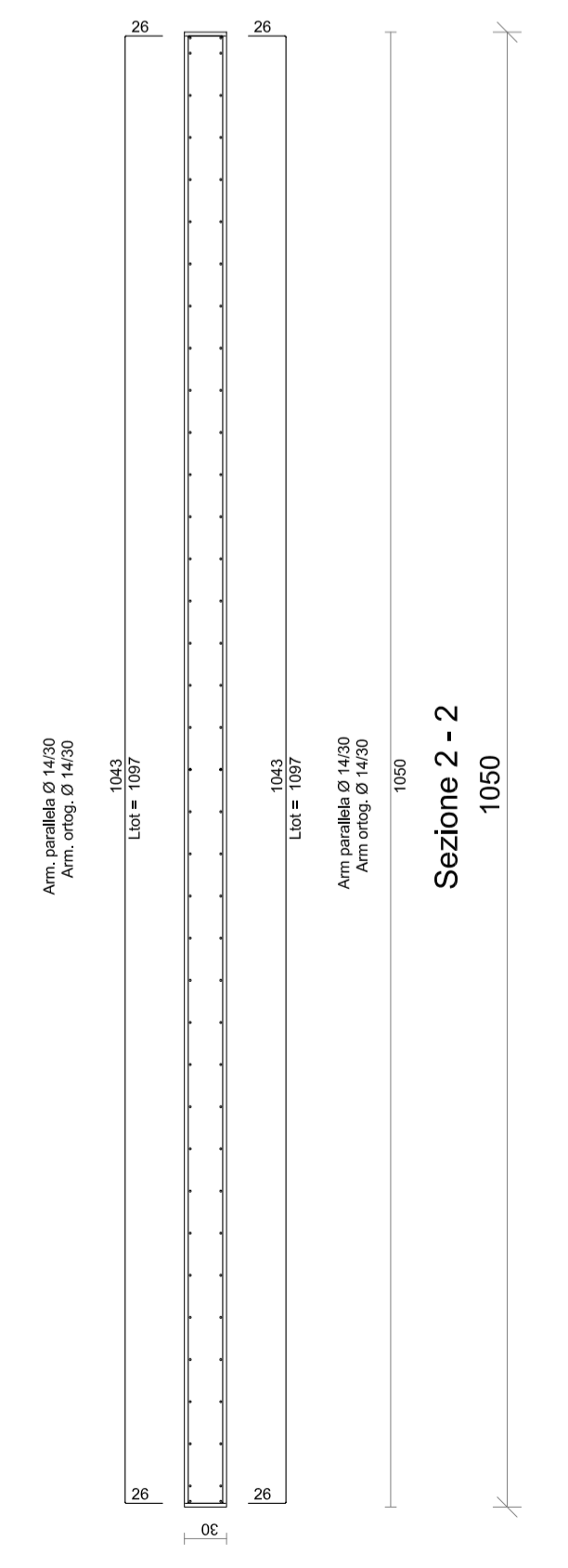
Scala 1:100



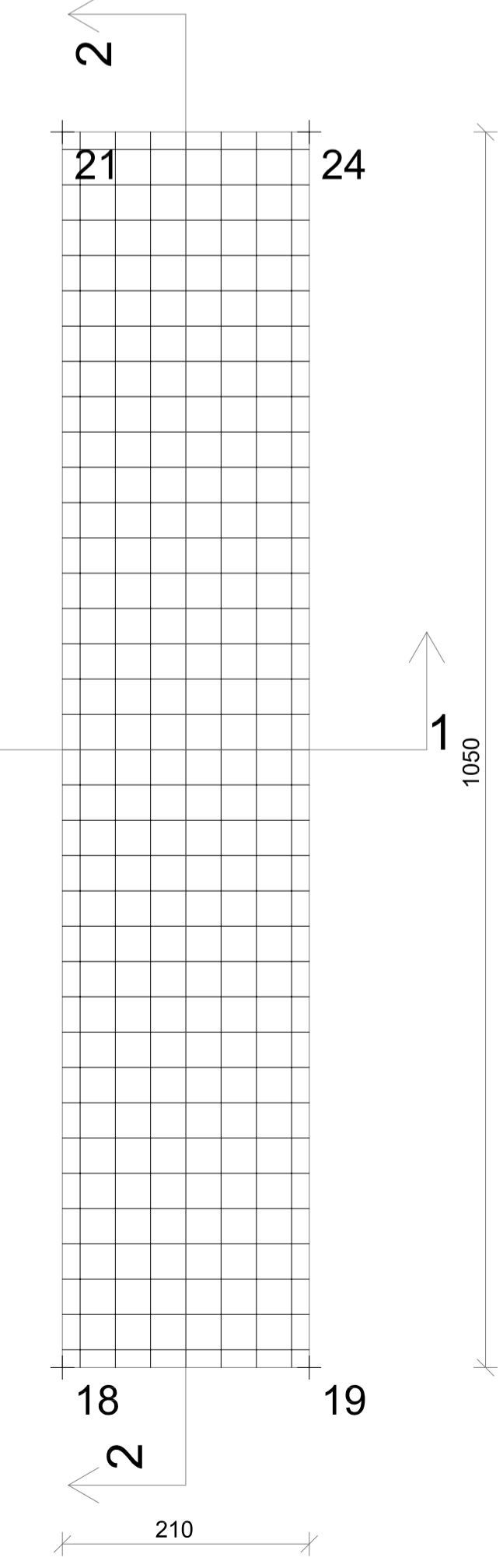
ARMATURA DI BASE INFERIORE E SUPERIORE PIASTRA 1 QUOTA m.0.00
Ø 14/ 30 direz.X
Ø 14/ 30 direz.y (spessore= 30 cm)

ACCIAIO B450C CALCESTR. C20/25

CARPENTERIA A QUOTA 0,00 MT SCALA 1:50

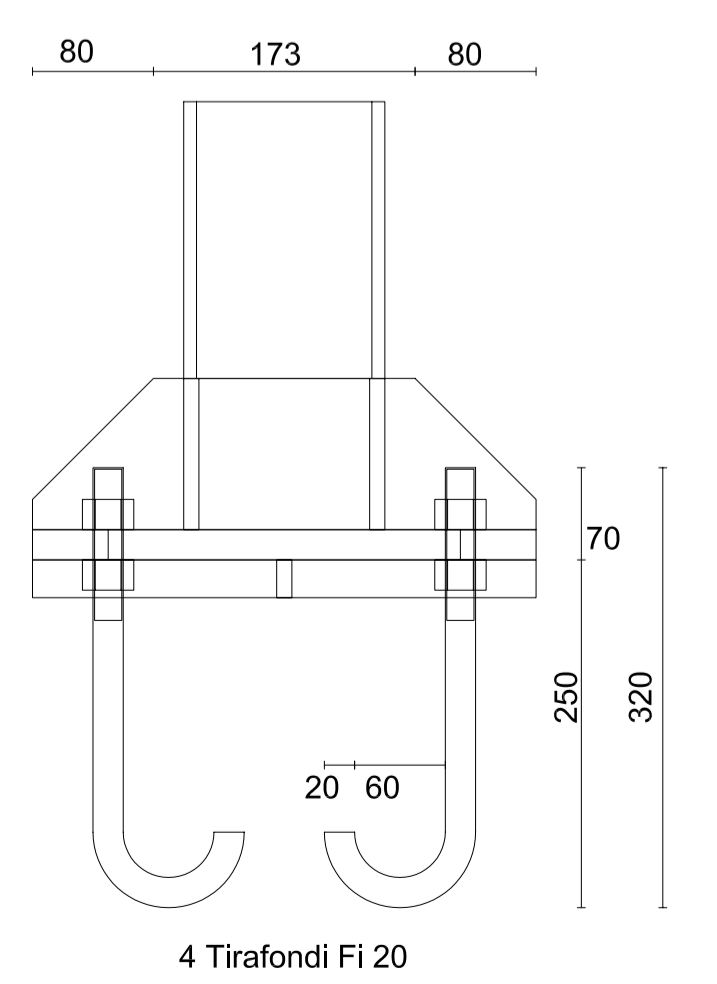
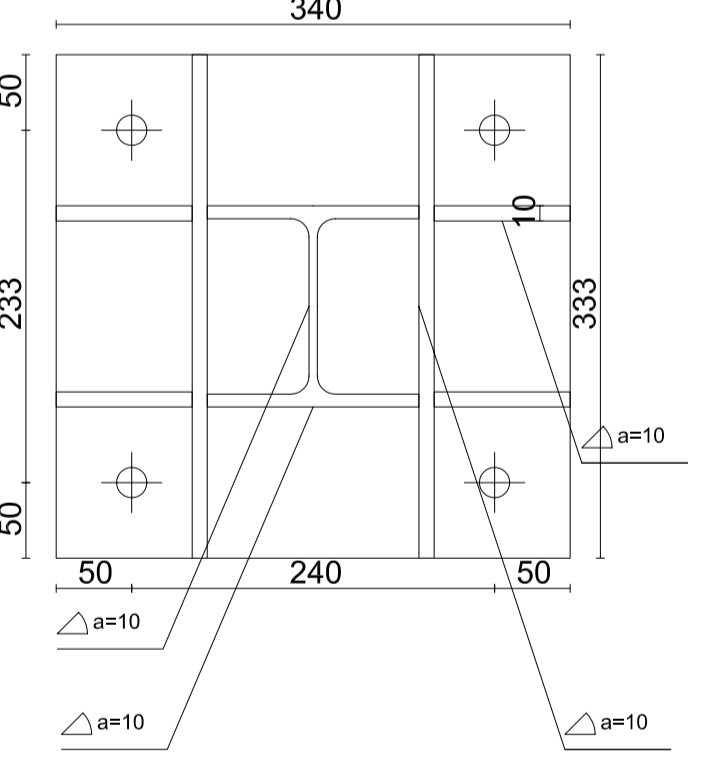
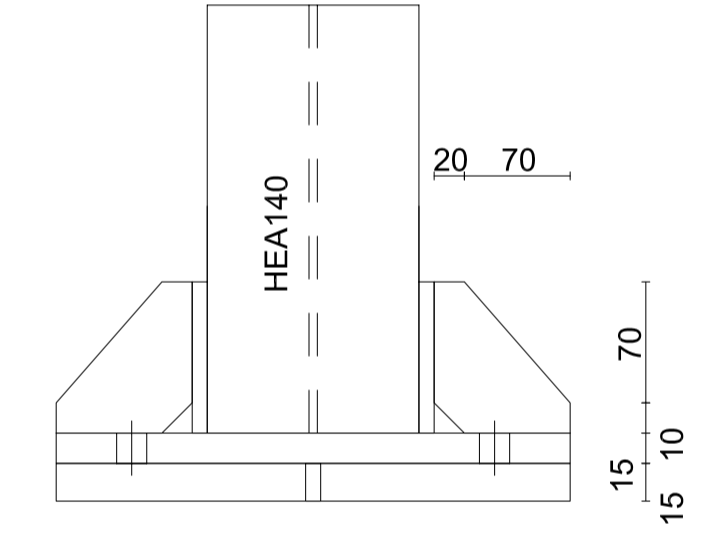


Sezione 1 - 1



Sezione 2 - 2

PIASTRA DI BASE PER COLONNE HEA140
Scala 1:5



4 Tirafondi FI 20